

LIITE XI

MIKRO-MIKKO 1

Mikro-Mikko 1 on kotimainen, yrityskäyttöön tarkoitettu mikrotietokone. Sen toiminnot sisältävät paljon yksityiskoh-
tia ja monimutkaisia periaatteita, joihin ei tässä yhteydessä
voida paneutua. Sen sijaan alle on laadittu luettelo keskeisistä
komponenteista ja niiden tehtävistä. Useat periaatteet
ovat tulleet esille kirjassa. Näitä toimintoja kannattaa tutkia
piirikaavioista. Mikäli halutaan syvällisemmin perehtyä lait-
teeseen, on se mahdollista hankkimalla toimintoihin liitty-
vien komponenttien datalehdet. Tällainen itsenäinen tai ryh-
missä tapahtuva työskentely on tehokas tapa opiskella elek-
troniikkaa.

Tärkeimmät komponentit ja niiden tehtävät.

Sivu 1/8

IC57, 8085A, mikroprosessori

IC50, 74LS373, mikroprosessorin käytössä oleva väyläero-
tin

IC67, 8237, DMA-ohjain

IC51, 74LS373, DMA:n käytössä oleva väyläerotin

IC44, 6349-1, PROM-muisti, 512 x 8, toimii osoitekoodai-
mena

IC52, 74LS138, osoitekoodaimena toimiva dekooderi,

IC58, 74LS259, osoitteiden koodauksessa käytettävä kiik-
kupiiri

P6, levyasemayksikön liitin

Sivu 2/8

IC34, IC35, IC41, IC42, IC46, IC47 ja IC48, 8 kpl 2164-1,
piirit muodostavat 64 KB:n dynaamisen muistin

IC55 ja IC56, 2 kpl 74LS157, multipleksoitu osoitteiden
syöttö DRAM-muistille

IC29, 74LS164, siirtorekisteri, jonka avulla saadaan
DRAM-muistin ajoituksen ohjaus

IC37, 74LS244, 8-bittinen kolmitilapuskuri, jonka avulla
erotetaan DRAM-muistin luku- ja kirjoitustoiminnot

IC36 ja IC 43, 2 kpl 2764C, EPROM-muisti

Sivu 3/8

IC82, 8275, ohjelmoitava CRT-ohjain, jonka avulla muo-
dostetaan teksti kuvaruudulle

IC84, 2732, EPROM-muisti, joka toimii grafiikkageneraat-

torina. Piirin muistissa ovat kirjaimien ja muiden
merkkien kuviot.

IC74, 74LS374, 8-bittinen lukituspiiri, joka taltioi grafiik-
kageneraattorille menevän osoitteen

IC83, 74LS374, 8-bittinen lukituspiiri, joka myös taltioi
grafiikkageneraattoria ohjaavan osoitteen

IC85, 74LS166, siirtorekisteri, joka muuntaa rinnakkais-
muotoisen graafisen merkin bittikuvion sarjamuotoi-
seksi

IC87, 74LS374, 8-bittinen lukituspiiri, joka kokoaa video-
signaalin eri osista

IC62, 18,720 MHz:n oskillaattori, jonka avulla muodoste-
taan CRT-kuvan pistetaajuus

IC69, 74S163, 16-jakaja, josta saadaan CRT-näytön vaati-
mia taajuuksia

IC76, 74LS175; IC73, 74LS374; IC72, 74LS163; muodos-
tavat 8275-piirin signaaleista viedosignaalin tahdis-
tuspulssit ja muita videoon liittyviä signaaleja

Sivu 4/8

IC32, uPD7201 (= 8274), sarjaliikennepiiri, jonka avulla
voidaan tuottaa useanlaisia liikennöintisignaaleja

IC26, 8253-5, kolmikanavainen ajastin, joka muodostaa sar-
jaliikennepiiriin vaatimat ajoitukset

IC33, 8212, 8-bittinen tulo/lähtöpiiri, jonka avulla kommu-
nikoidaan näppäimistön kanssa

P4, näppäimistön liitin

Sivu 5/8

IC45 ja IC54, 2 kpl MC1489A, vastaanottopiirejä V.24-
tasoisille tai muille vastaaville signaaleille

IC40 ja IC71, 2 kpl MC1488, lähetyspiirejä V.24-tasoisille
signaaleille ja muille vastaaville signaaleille

P2, liitäntä modeemille ja muille liikennöintipiireille

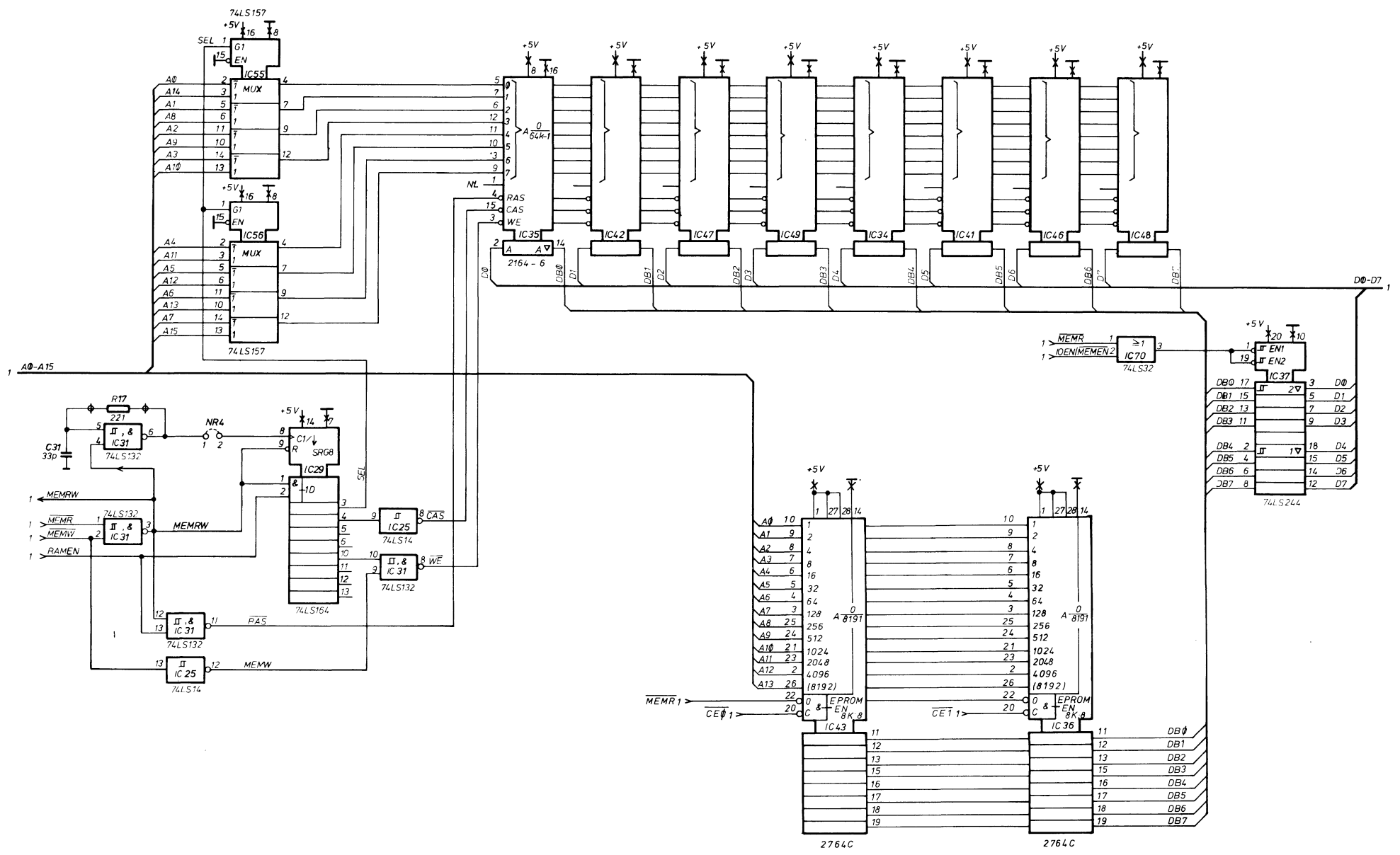
J3, kirjoittimen liitäntä

Sivut 6/8 ja 7/8

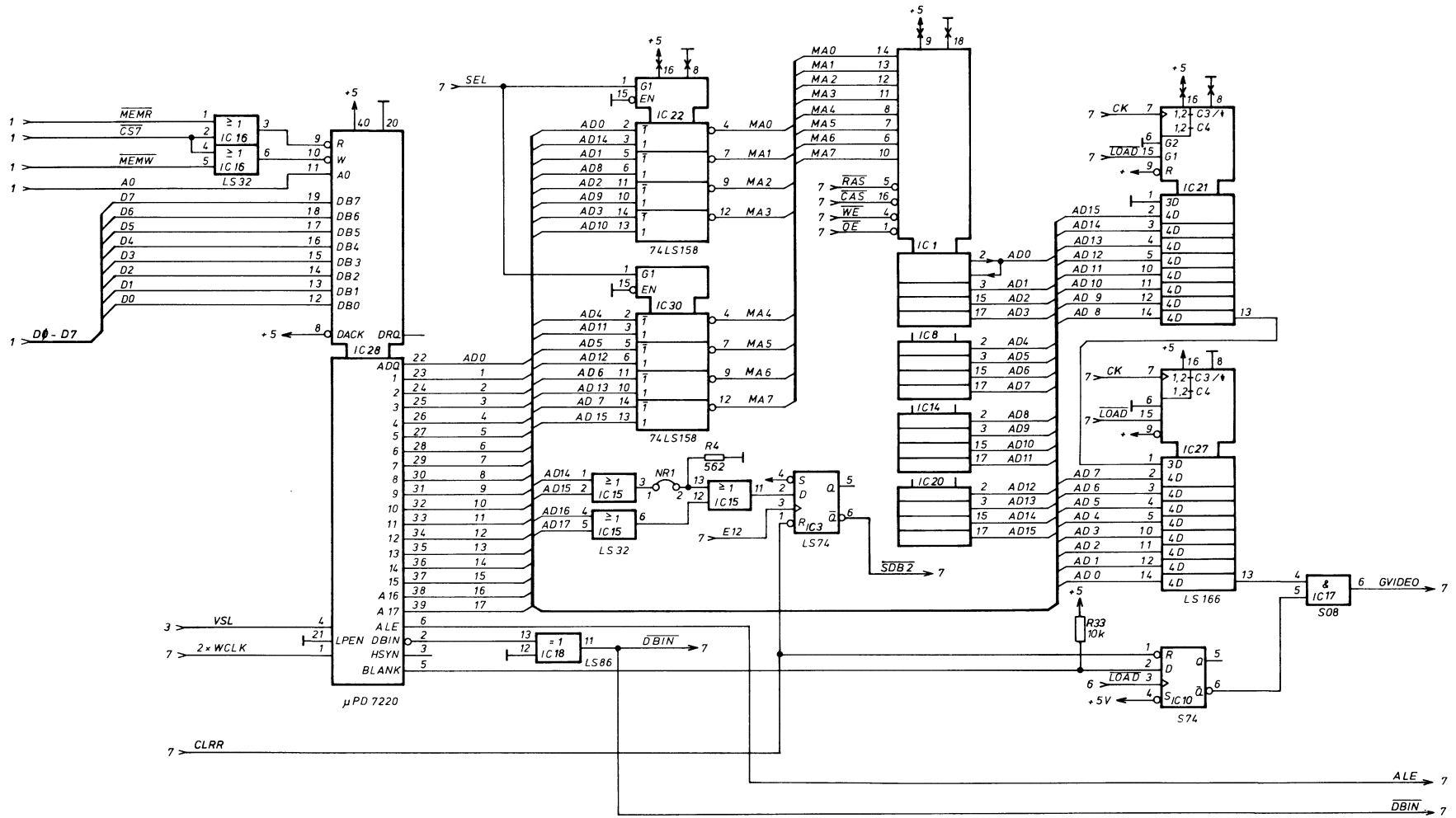
Näillä sivuilla esitetyt kytkennät muodostavat monimut-
kaisen grafiikkaohjaimen.

Sivu 8/8

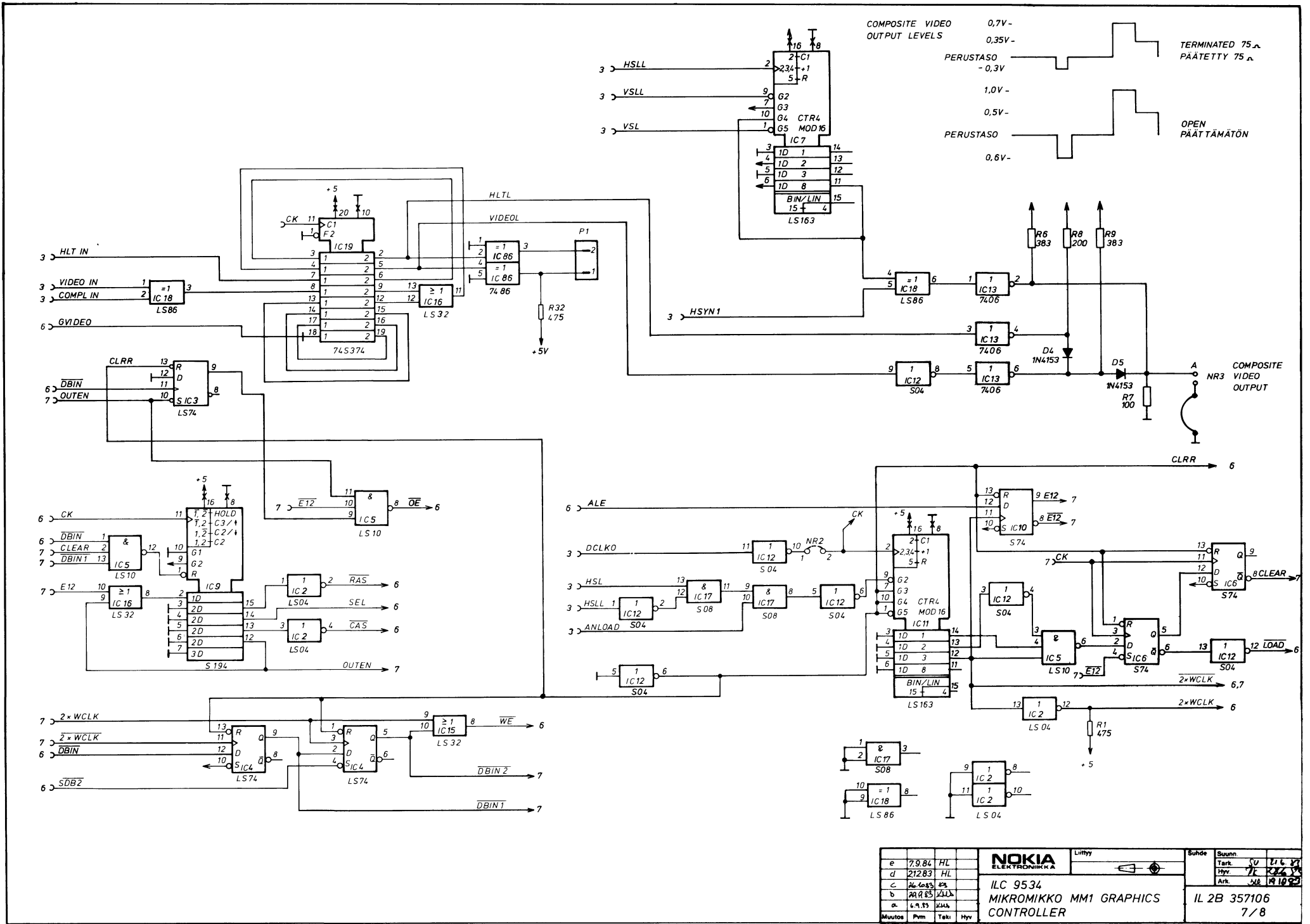
Käyttöjännitteiden syötöt eri yksiköille.



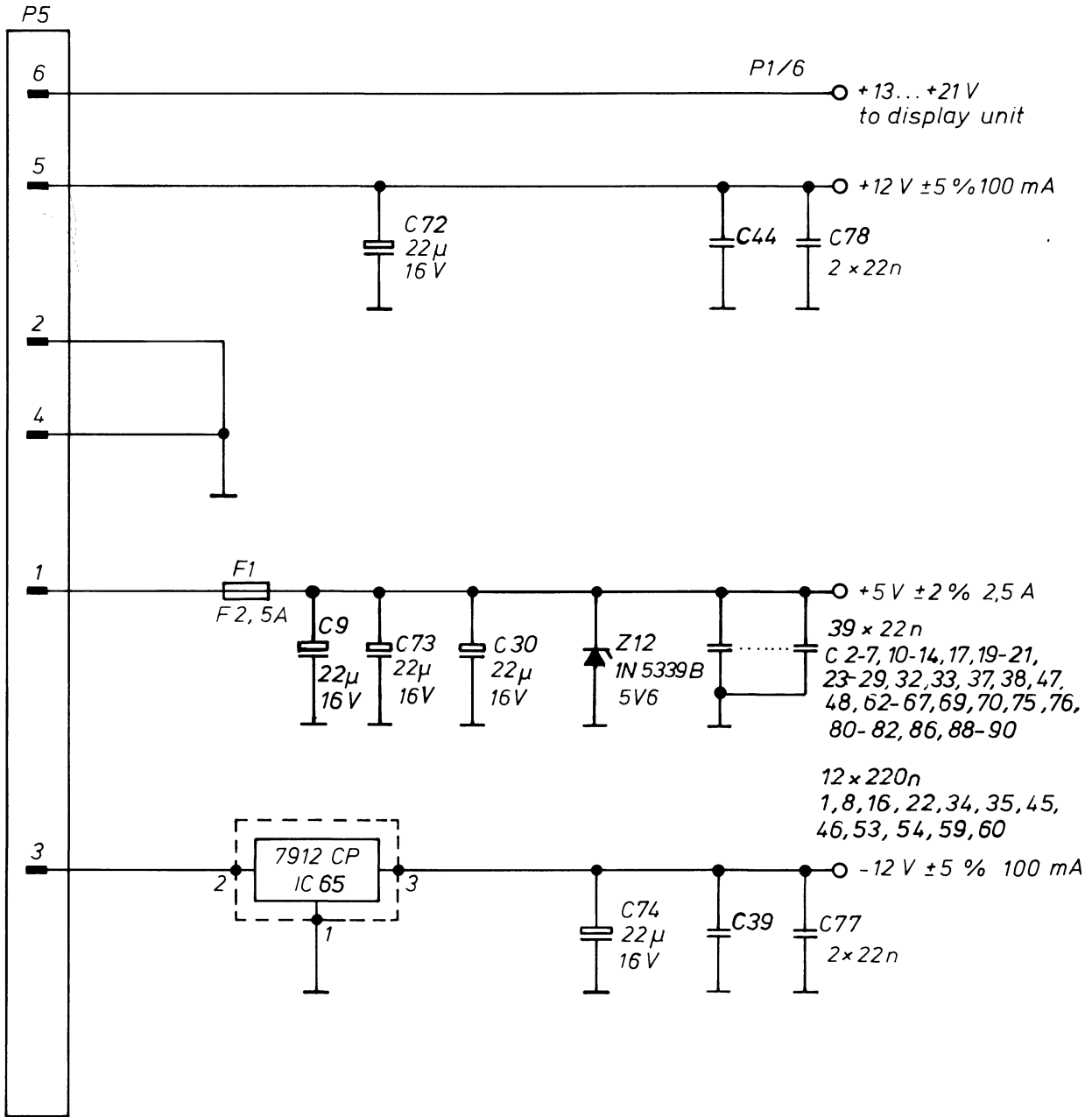
e	7.9.84	HL	NOKIA ELEKTRONIIKKA	Lithy	Suhde	Suunn	0	21.6.84
d	21.2.83	HL				Tark	7	21.6.84
c	24.10.83	ES	ILC 9534			Hyv	7	21.6.84
b	29.9.83	ES	MIKROMIKKO DYNAMIC RAM			Ark	5	19.10.83
a	6.9.83	ML	EPROM			IL2B 357106 2/8		
Muutos		Pvm	Tek	Hyv				

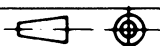
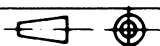


e 7.9.84 HL		NOKIA ELEKTRONIKKKA Littey	Suhde	Suunn.
d 2.12.83 HL			Tark.	CV 2/16/83
c 26.6.83			Hyv.	72 RVE/83
b 29.9.83			Ark.	511 H/18/83
a 6.9.83				
Muutos	Pvm	Teki	Hvy	
ILC 9534 MIKROMIKKO MM1 GRAPHICS CONTROLLER			IL2B 357106 6/8	



e 7.9.84 HL		NOKIA ELEKTRONIKKA	Lithy	Suhte	Suunn	11.6.84
d 212.83 HL					Tark.	7.8.84
c 26.4.83		ILC 9534 MIKROMIKKO MM1 GRAPHICS CONTROLLER	Suhte	Suunn	19.10.83	
b 22.8.83				Tark.	19.10.83	
a 6.9.83		Muutos	Pvm	Tark.	Hvy	IL 2B 357106 7/8



e	7.9.84	HL		NOKIA ELEKTRONIIKKA ILC 9534 MIKROMIKKO POWER SUPPLY	Liittyy 	Suhde 	Suunn.		
d	2.12.83	HL					Tark.	Sv	21.6.83
c	26.10.83	Ys					Hyv.	DC	28.6.83
b	29.9.83	Ys					Ark.	Ju	18.8.83
a	6.9.83	KW							
Muutos	Pvm	Teki	Hyv	IL 4B 357106			8/8		